

**DAIKIN**



DAIKIN SZOBAI KLÍMABERENDEZÉS

# **SZERELÉSI KÉZIKÖNYV**

R410A Split rendszerű sorozat

**INVERTER**

## **MODELLEK**

---

FTXS20J2V1B

FTXS25J2V1B

FTXS35J2V1B


FTXS42J2V1B

FTXS50J2V1B




# Biztonsági előírások

- FIGYELMEZTETÉS és TUDNIVALÓK cím alatt figyelmeztető jellegű információk olvashatók. Mindkét rész fontos információkat tartalmaz a biztonságos használattal kapcsolatban. Ügyeljen a figyelmeztető jellegű előírások maradéktalan betartására.
- A FIGYELMEZTETÉS és TUDNIVALÓK megjegyzések jelentősége

 **FIGYELMEZTETÉS** . Ezeknek az utasításoknak a figyelmen kívül hagyása személyi sérülést okozhat, illetve az életet veszélyeztetheti.



 **TUDNIVALÓ** ..... Ezeknek az utasításoknak a figyelmen kívül hagyása anyagi károkat vagy – a körülményektől függően – akár súlyos személyi sérülést is okozhat.

- Ebben a kézikönyvben a biztonsági jelölések jelentése a következő:


 Kövesse az előírásokat.	 Földelni kell!	 Nem szabad.
---	--	---

- Az üzembe helyezés után végezzen próbaüzemeltetést az esetleges hibák felderítésére, tájékoztassa a vevőt a berendezés kezeléséről, és mutassa meg ehhez az üzemeltetési kézikönyvet.

## FIGYELMEZTETÉS

- Az üzembe helyezést bízza egy szakemberre vagy a forgalmazóra!  
Ne próbálja meg a klímaberendezést saját maga üzembe helyezni. A szakszerűtlen üzembe helyezés szivárgást, áramütést vagy tüzet okozhat.
- A klímaberendezést a jelen szerelési kézikönyv utasításai szerint kell üzembe helyezni.  
A szakszerűtlen üzembe helyezés szivárgást, áramütést vagy tüzet okozhat.
- Csak a megadott alkatrészeket és tartozékokat szabad használni az üzembe helyezésnél.  
Ha nem a megadott alkatrészeket használják, az a berendezés leesését okozhatja, illetve szivárgást, áramütést vagy tüzet okozhat.
- A klímaberendezést olyan helyre kell szerelni, amely elég erős az egység súlyának megtartásához.  
Ha az alapzat nem elég erős, akkor a készülék leeshet, és sérülést okozhat.
- Az elektromos munkákat a vonatkozó a helyi és nemzeti előírásoknak, illetve ennek a szerelési kézikönyvnek megfelelően kell kivitelezni. Csak külön tápáramkört szabad használni.  
Az ellátó áramkör alulméretezése vagy a szakszerűtlen elektromos kivitelezés áramütést vagy tüzet okozhat.
- Megfelelő hosszúságú kábelt kell használni.  
Ne használjon toldott vezetéseket vagy hosszabbítót, mert ezek túlmelegedést, áramütést vagy tüzet okozhatnak.
- Figyeljen a kábelek megfelelő szigetelésére és rögzítésére, csak a megfelelő (megadott) vezetéseket használja, és a végén ellenőrizze, hogy nem hat-e erő a csatlakozókra vagy a vezetésekre.  
A vezetékek szakszerűtlen csatlakoztatása vagy rögzítése túlmelegedést vagy tüzet okozhat.
- A beltéri és a kültéri egységek közötti huzalozásnál és az elektromos hálózat bekötésénél a vezetéseket úgy kell elrendezni, hogy a vezérlődoboz fedelét biztonságosan fel lehessen erősíteni.  
A vezérlődoboz fedelének tökéletlen zárása áramütést vagy tüzet okozhat, illetve a csatlakozók túlmelegedését eredményezheti.
- Ha üzembe helyezés közben a hűtőközeggáz szivárgását észleli, azonnal szellőztessen ki. 
- Az üzembe helyezés után ellenőrizze, hogy nincs-e hűtőközeg-szivárgás.  
Mérgező gáz keletkezhet, ha a hűtőközeggáz a helyiség levegőjébe kerül, majd tűzforrással érintkezik, például hősugárral, tűzhellyel vagy főzőlappal. 
- A klímaberendezés üzembe helyezésekor vagy áthelyezésekor légtelenítéssel gondoskodjon arról, hogy a hűtőközegcsövekbe ne kerüljön levegő, csak a megfelelő hűtőközeg (R410A).  
Levegő vagy más idegen anyag jelenléte a hűtőközegkörben abnormális nyomásemelkedést okozhat, ami a berendezés károsodását vagy sérülést eredményezhet.
- Az üzembe helyezés során a kompresszor bekapcsolása előtt a hűtőközegcsöveket készre kell szerelni.  
Ha a hűtőközegcsövek még nincsenek bekötve és az elzárószelep nyitva van, akkor a kompresszor bekapcsolásakor levegőt szív a rendszer, ami abnormális nyomást okoz a hűtőközben, és a berendezés károsodásához, sőt sérüléshez vezethet.
- Leszivattyúzás során a hűtőközegcsövek eltávolítása előtt állítsa le a kompresszort.  
Ha a kompresszor még működik és az elzárószelep nyitva van leszivattyúzás alatt, akkor a hűtőközegcsövek eltávolításakor levegőt szív a rendszer, ami abnormális nyomást okoz a hűtőközben, és a berendezés károsodásához, sőt sérüléshez vezethet.
- A klímaberendezést földelni kell.  
Ne földelje a berendezést gázcsövekhez, vízcsövekhez, villámhárítóhoz, és ne kösse telefonföldelésre. A tökéletlen földelés áramütést eredményezhet. 
- Be kell szerelni egy földzárlat-megszakítót.  
Ha nincs földzárlat-megszakító, akkor áramütés vagy tűz keletkezhet.

## TUDNIVALÓK

- Tilos a klímaberendezést olyan helyen üzembe helyezni, ahol tűzveszélyes gázok szivárgásának veszélye áll fenn.  
Egy véletlen gázszivárgás esetén gyúlékony gázok halmozódnak fel a klímaberendezés környezetében, és tűz keletkezhet. 
- Jelen szerelési kézikönyv utasításait követve szereljen fel kondenzvízcsövet, hogy a kondenzvíz-elvezetés megfelelő legyen, és a páralecsapódás megakadályozása érdekében szigetelje a csöveket.  
A szakszerűtlen kondenzvíz-elvezetés beltéri vízszivárgást és anyagi károkat okozhat.
- A hollandi anyákat a megadott módon kell meghúzni, vagyis nyomatékulccsal.  
Ha a hollandi anya túl erősen meg lett húzva, akkor egy idő múlva megrepedhet, ami hűtőközeg-szivárgást eredményez.

# Tartozékok

**Beltéri egység** (A) – (H),

(A) Rögzítőlap	1	(D) Távirányító-tartó	1	(G) Üzemeltetési kézikönyv	1
(B) Titán-apatit fotokatalitikus légtisztító szűrő	2	(E) AAA szárazelemek LR03 (alkáli)	2	(H) Szerelési kézikönyv	1
(C) Vezeték nélküli távirányító	1	(F) Beltéri egységet rögzítő csavar (M4 × 12L)	2		

## A berendezés helyének megválasztása

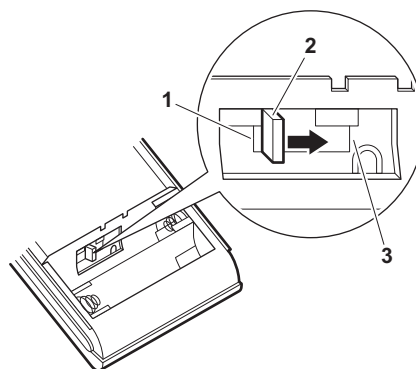
- Az egységek elhelyezéséhez kérje a felhasználó jóváhagyását.

### 1. Beltéri egység

- A beltéri egységet olyan helyen kell üzembe helyezni, amely:
  - megfelel a beltéri egység üzembe helyezését mutató ábrák feltételeinek;
  - ahol nem akadályozott a levegőbemenet vagy -kimenet;
  - ahol az egység nincs kitéve közvetlen napsugárzásnak;
  - ahol az egység távol van hő- vagy gőzforrásoktól;
  - ahol nem keletkezik gépolajos gőz (ez csökkenti a beltéri egység élettartamát);
  - ahol hideg (vagy meleg) levegő járja át a helyiséget;
  - ahol az egység nincs elektronikus gyújtóval működő fénycső (inverter vagy gyorsgyújtó típusú) közelében, mert ez csökkentheti a távirányító hatótávolságát;
  - ahol az egység legalább 1 méter távolságra van a tévé- vagy rádiókészülékektől (ellenkező esetben torzulhat a kép vagy a hang);
  - ahol nincs mosó berendezés.

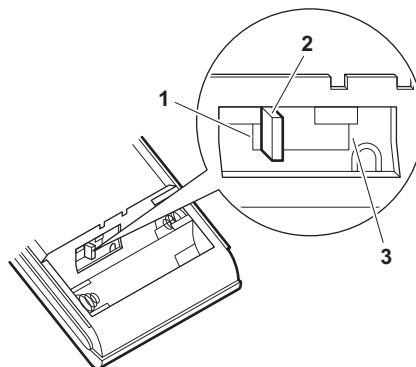
### 2. Vezeték nélküli távirányító

- Kapcsoljon be minden fénycsövet (ha vannak) a szobában, és keresse meg azt a helyet ahol a beltéri egység megfelelően veszi a távirányító jeleit (7 méteren belül).
  - Állítsa be a DIP-kapcsolókat. Az adott berendezés típusának megfelelően kell beállítani. Az alapértelmezett beállítás a hőszivattyú állás (H/P).
- Csak hűtő rendszer esetében** (kültéri egység modell: RKS)  
Állítsa a DIP-kapcsolót a csak hűtő oldalra.

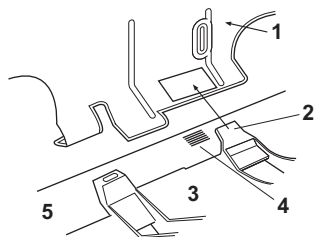


- Hőszivattyús rendszer esetében** (kültéri egység modell: RXS)

Ellenőrizze, hogy a DIP-kapcsoló hőszivattyú állásban van-e.  
Ha a csak hűtő oldalon vannak, tolja át őket a hőszivattyú állásba.

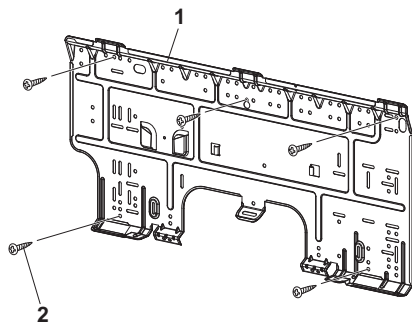


# A beltéri egység üzembe helyezésének ábrái



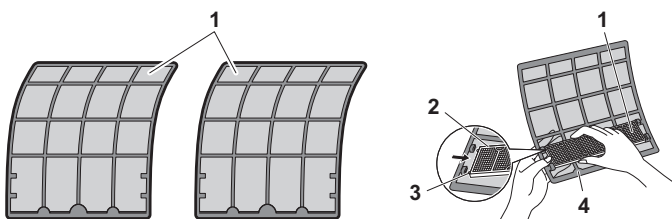
- 1 (A) Rögzítőlap
- 2 Kapocs
- 3 Alsó keret
- 4 Jelzés (hátsó oldal)
- 5 Elülső rács

A rögzítőlapot olyan falra kell szerelni, amely elbírja a beltéri egység súlyát.



- 1 (A) Rögzítőlap
- 2 Csavarok (nem tartozék: M4 × 25L)

## (B) Titán-apatit fotokatalitikus légtisztító szűrő (2)



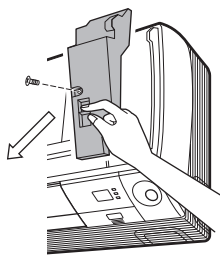
- 1 Levegőszűrők
- 2 Szűrőkeret
- 3 Fül
- 4 Titán-apatit fotokatalitikus légtisztító szűrő

## A szervizfedél levétele

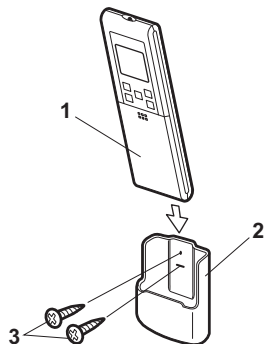
A szervizfedél levehető kivitelű.

### A levétel módja

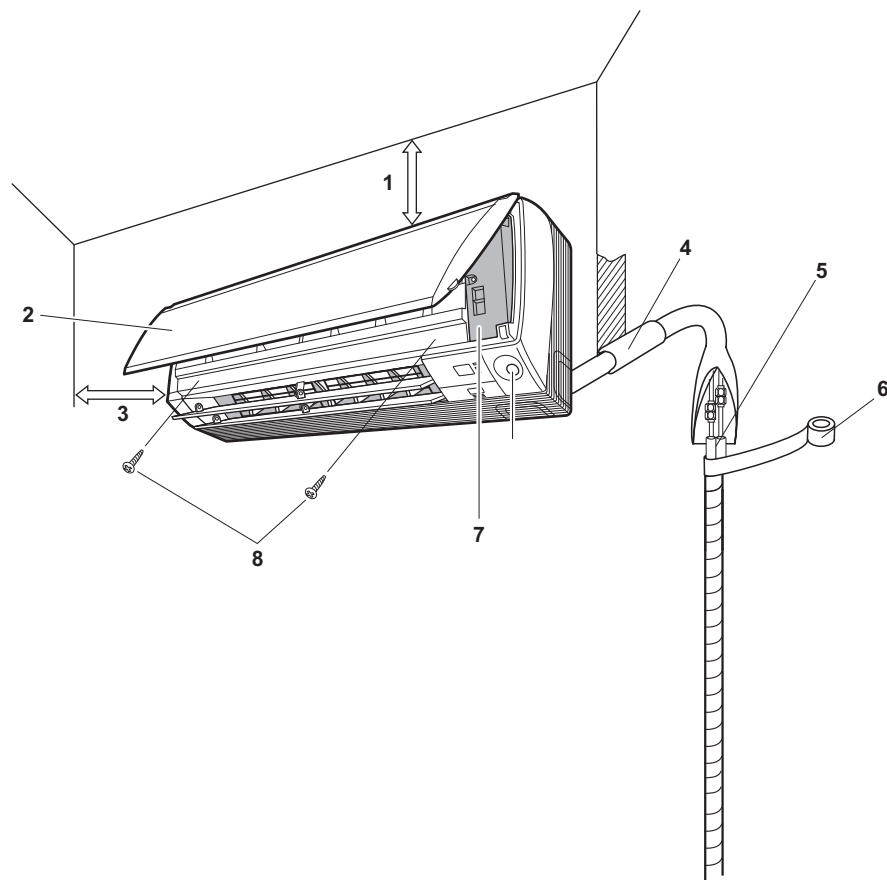
- 1) Távolítsa el az szervizfedél csavarjait.
- 2) Húzza a fogantyút ferdén lefelé a nyíl irányába.
- 3) Húzza le.



Mielőtt a távirányító tartóját a falra csavarozná, ellenőrizze, hogy a beltéri egység megfelelően veszi-e a jeleket.



- 1 (C) Vezeték nélküli távirányító
- 2 (D) Távirányító-tartó
- 3 Távirányító-tartó rögzítőcsavarok (nem tartozék, M3 × 20L)



- 1 Min. 30 mm a mennyezettől
- 2 Elülső panel
- 3 Min. 50 mm a falaktól (mindkét oldalon)
- 4 A rést tömítse kittel.
- 5 Vágja méretre a szigetelőcsövet, és tekerje be szalaggal, figyelve hogy a levágott végénél se maradjon szigetelés nélkül hagyott rész.
- 6 Tekerje be a szigetelőcsövet a fedőszalaggal alulról felfelé.
- 7 Szervizfedél

## FIGYELŐ SZEM szenzor

### TUDNIVALÓK

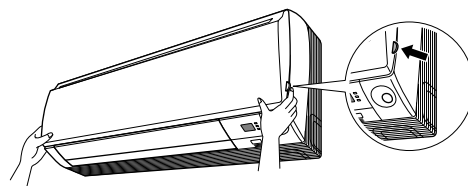
- Ne ütögesse, és ne nyomja erővel a FIGYELŐ SZEM szenzort. Ez az alkatrész sérülését vagy hibás működését okozhatja.
- Ne tegyen nagyobb tárgyat a szenzor közelébe. Tartsa távol a szenzor érzékelési terétől a fűtőkészülékeket vagy légnedvesítőket.

# Üzembe helyezés előtti előkészület

## 1. Az elülső panel le- és felszerelése

### • Az eltávolítás módja

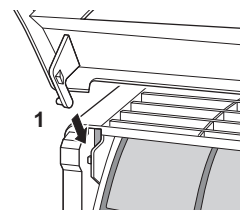
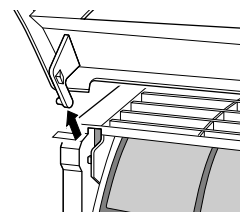
Illessze az ujjait kétoldalt a házon lévő fülekre, és nyissa fel a panelt ütközésig. Csúsztassa az elülső panelt oldalra, hogy a forgócsap kioldódjon. Azután húzza az elülső panelt maga felé, és emelje le.



### • A felszerelés módja

Illessze az elülső panelen lévő füleket a mélyedésekbe, és nyomja őket a helyükre. Lassan csukja le. Nyomja meg egy határozott mozdulattal a panel alját középen, hogy a retesz záródjon.

- 1 Nyomja az elülső panel forgócsapjait a mélyedésekbe.

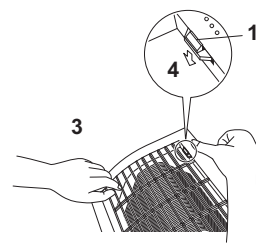
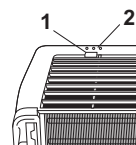


## 2. Az elülső rács le- és felszerelése

### • Az eltávolítás módja

- 1) Vegye le az elülső panelt, majd vegye ki levegőszűrőt.
- 2) Vegye le az elülső rácsot.
- 3) Az elülső rács ○○○ jelölése mellett van fölül 3 kampó. Egyik kezével húzza óvatosan maga felé az elülső rácsot, és a másik kezével, ujjal nyomja be a kampókat.

- 1 Felső kampó
- 2 ○○○ jelzésű terület (3 helyen)
- 3 Egyik kezével húzza óvatosan maga felé az elülső rácsot, és a másik kezével, ujjal nyomja be a kampókat. (3 helyen)
- 4 Nyomja be



## Ha nehéz hozzáférni, mert a berendezés túl közel van a mennyezethez

### ⚠ TUDNIVALÓK

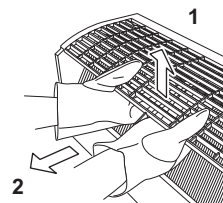
- Használjon védőkesztyűt!

Fogja meg két kézzel az elülső rács közepét, és emelés közben húzza maga felé.

### • A felszerelés módja

- 1) Helyezze fel az elülső rácsot, és határozott mozdulattal pattintsa a felső kampókat a helyükre (3 helyen).
- 2) Csavarja be az elülső rács 2 csavarját.
- 3) Tegye be a levegőszűrőt, és szerelje fel az elülső panelt.

- 1) Emelje meg
- 2) Húzza maga felé

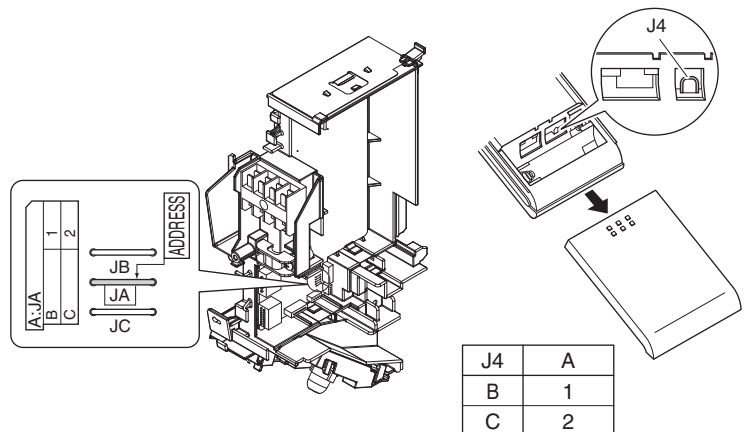


### 3. A címek beállításának módja

Ha két beltéri egység van egy helyiségben, a két vezeték nélküli távirányítót eltérő címre lehet állítani.

- 1) Távolítsa el az elektromos doboz fém fedelét.  
(Lásd: **Az elektromos doboz fém fedelének eltávolítási/felszerelési módjai.**)
- 2) Szakítsa meg a JA címjumpert a nyomtatott áramköri kártyán.
- 3) Szakítsa meg a J4 címjumpert a távirányítón.

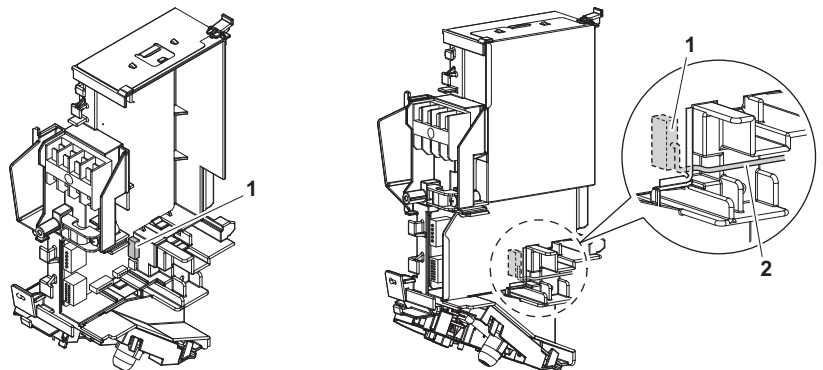
- 1 Jumper
- A Cím
- B VAN
- C MEGSZAK.



### 4. HA rendszerre való csatlakozásnál (vezetékes távirányító, központi távirányító stb.)

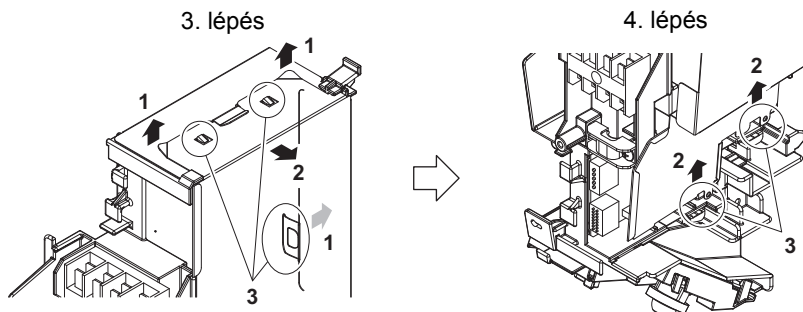
- 1) Távolítsa el az elektromos doboz fém fedelét.  
(Lásd: **Az elektromos doboz fém fedelének eltávolítási/felszerelési módjai.**)
- 2) Rögzítse a csatlakozószinórt az S21 csatlakozóhoz, és vezesse el a vezetéket a bemélyített részen (utóbbit lásd az ábrán).
- 3) Tegye vissza az elektromos kábelek fedelét ahogy volt, és vezesse körül a kábelt, ahogy az ábrán látható.

- 1 HA csatlakozó (S21)
- 2 Helyezze el a HA zsinórt az ábra szerint.



#### • Az elektromos doboz fém fedelének eltávolítási módjai

- 1) Vegye le az előlő rácst.
- 2) Távolítsa el az elektromos dobozt. (1 csavar)
- 3) Emelje meg az elektromos doboz fém fedelének 2 felső alkatrészét, majd húzza ki előre az alkatrészeket, és akassza ki a 3 fület.
- 4) Csúsztassa fel az elektromos doboz fémlemezéből készült fedelét, és akassza ki az alsó 2 fület.



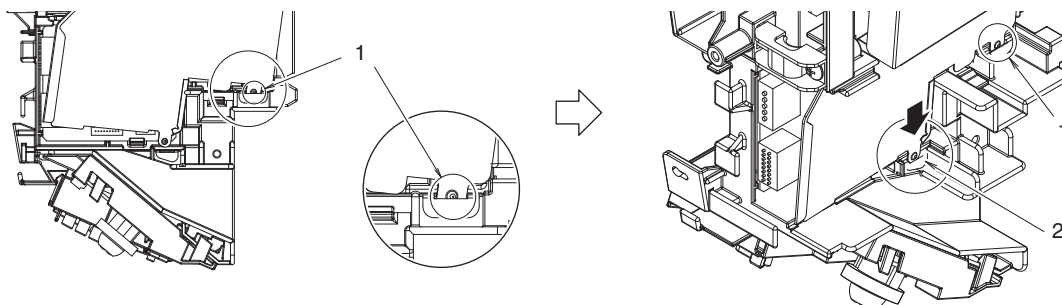
- 1 Húzni
- 2 Csúsztatni
- 3 Fül

# Üzembe helyezés előtti előkészület

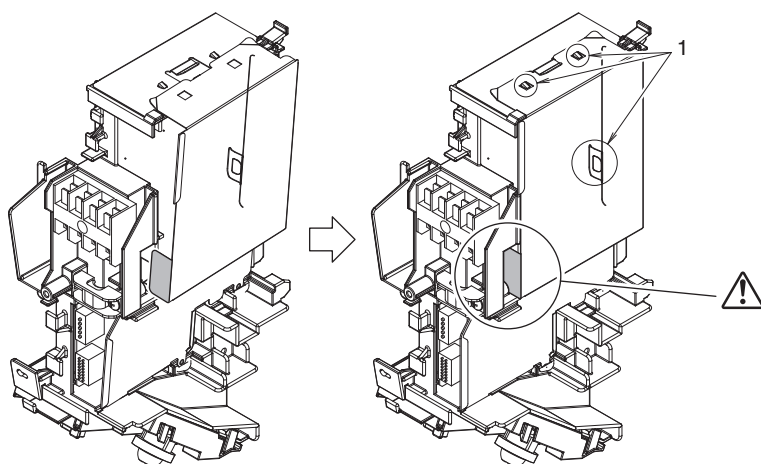
## • Az elektromos doboz fém fedelének visszaszerelési módjai

Az elektromos doboz fém fedelének visszaszerelését az alábbiak szerint végezze.

- 1) Billentse meg az ábra szerint az elektromos doboz fémlemezről készült fedelét, és akassza be az alsó fület (1) az elektromos dobozba.
- 2) Akassza be az elektromos doboz fém fedelének alján lévő fület (2).



- 3) Nyomja a helyére az elektromos doboz fém fedelének felső részét, és akassza be a 3. fület (1).



## ⚠ TUDNIVALÓK

Ügyeljen arra, hogy a vonalkázott rész (  ) ne kerüljön az elektromos doboz belsejébe.

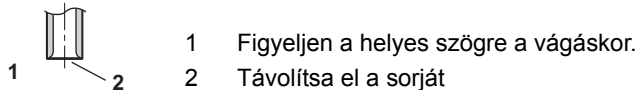


# Hűtőközegcsövek szerelése

**Multi rendszerű beltéri egységek** üzembe helyezésével kapcsolatban a multi kültéri egységhez mellékelt szerelési kézikönyv ad felvilágosítást.

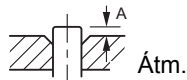
## 1. A csővég peremezése

- 1) Vágja le a csővéget csővágóval.
- 2) Sorjázza le a véget a csövet lefelé tartva, hogy a forgácsok ne hulljanak a cső belsejébe.
- 3) Helyezze a hollandi anyát a csőre.
- 4) Peremezze meg a csövet.
- 5) Ellenőrizze, hogy a peremezés jól sikerült-e.



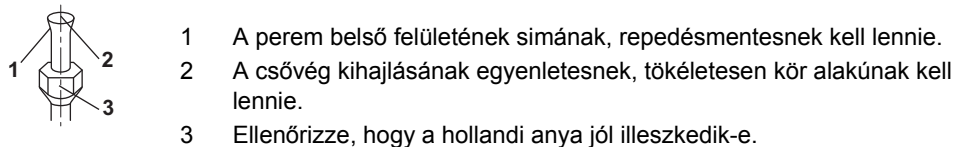
### Peremezés

Pontosan az alábbi módon kell elhelyezni!



	Peremező szerszám R410A hűtőközeg esetén	Hagyományos peremező szerszám	
	Befogós típus	Befogós típus (Rigid típus)	Szárnyas anyás típus (Imperial típus)
A	0-0,5 mm	1,0-1,5 mm	1,5-2,0 mm

### Ellenőrzés



## FIGYELMEZTETÉS

- Ne használjon a csőszereléshez ásványolajat.
- Vigyázzon, hogy ne kerüljön ásványolaj a rendszerbe, mert az csökkenti az egységek élettartamát.
- Ne használjon más készülékekből kibontott csöveket. Csak a készülékkel együtt szállított alkatrészeket használja fel.
- Ne szereljen az R410A egységre szárítót, ha az élettartamát meg szeretné őrizni.
- A szárítóanyag elbomlaskor a rendszert károsítaná.
- A nem tökéletes peremezés hűtőközeg-szivárgást okozhat.

# Hűtőközegcsövek szerelése

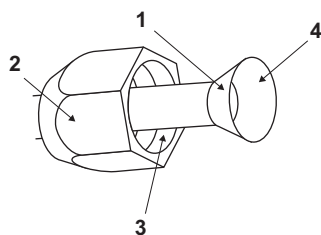
## 2. Hűtőközegcsövek

### ⚠ TUDNIVALÓK

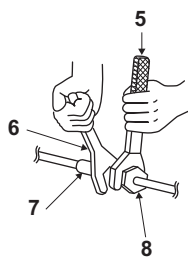
- Használja az egységhez mellékelt hollandi anyát. (A gyengébb minőségű hollandi anyák idővel elrepedhetnek.)
- A gázszivárgás megelőzése érdekében a peremet be kell kenni hűtőgépolajjal, de csak belülről. (Használjon R410A-hoz való hűtőgépolajat.)
- A perem és a hollandi anyák sérülésének és az ezzel járó gázszivárgás megelőzése érdekében a meghúzáshoz nyomatékkulcsot kell használni.

Igazítsa egymáshoz a végeket, és húzza meg kézzel a hollandi anyákat, 3–4 fordulattal. Ezután szorítsa meg őket egészen nyomatékkulccsal.

[Olajozni]



[Meghúzni]

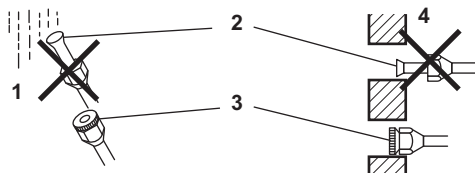


- |   |  |   |               |
|---|--|---|---------------|
| 1 | Kívülről ne kenje be a peremet hűtőgépolajjal                              | 5 | Nyomatékkulcs |
| 2 | Hollandi anya  | 6 | Villáskulcs   |
| 3 | Ne kenje be a hollandi anyát hűtőgépolajjal!<br>Vigyázzon, nehogy túlhúzza | 7 | Csőcsatlakozó |
| 4 | A peremet be kell kenni hűtőgépolajjal, de csak belülről.                  | 8 | Hollandi anya |

Hollandi anya meghúzónyomatéka		
Gáz oldal		Folyadék oldal
20/25/35/42 osztályú	50 osztályú	
3/8 hüvelyk	1/2 hüvelyk	1/4 hüvelyk
32,7-39,9 N·m (330-407 kp·cm)	49,5-60,3 N·m (505-615 kp·cm)	14,2-17,2 N·m (144-175 kp·cm)

### 2-1. Tudnivalók a csövek kezelésével kapcsolatban

- 1) A csövek nyitott végeit óvni kell portól és nedvességtől.
- 2) A csőveket a lehető legkisebb hajlatúra kell tervezni. A hajlítást csőhajlítóval kell végezni.



- 1 Eső
- 2 Le kell zárni.
- 3 Ha nincs kéznél megfelelő dugasz, a csővéget szalaggal kell betekerni, hogy a szennyeződés és a víz ne juthasson be.
- 4 Fal

## 2-2. A réz és a hőszigetelő anyagok kiválasztása

- Ha kereskedelmi forgalomban vásárolt rézcsöveket és szerelvényeket használ, az alábbiakra kell figyelni:

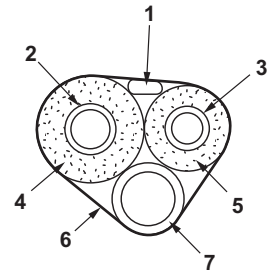
1) Szigetelőanyag: polietilénhab

Hőátadás: 0,041–0,052 W/mK (0,035–0,045 kcal/mh°C)

A hűtőközeg-gázcső felületének hőmérséklete elérheti a 110°C-ot.

Olyan szigetelőanyagot kell választani, amely ellenáll ekkora hőmérsékletnek.

- |   |                           |   |                        |
|---|---------------------------|---|------------------------|
| 1 | Egységösszekötő vezetékek | 5 | Folyadékcső szigetelés |
| 2 | Gázcső                    | 6 | Fedőszalag             |
| 3 | Folyadékcső               | 7 | Kondenzvíztömlő        |
| 4 | Gázcső szigetelés         |   |                        |



2) Mind a gáz-, mind a folyadékcsöveket szigetelni kell. A szigetelés méreteit az alábbi táblázat mutatja.

Gáz oldal		Folyadék oldal	Gázcső hőszigetelés		Folyadékcső hőszigetelés
20/25/35/42 osztályú	50 osztályú	K. átm. 6,4 mm	20/25/35/42 osztályú	50 osztályú	B. átm. 8–10 mm
K. átm. 9,5 mm	K. átm. 12,7 mm		B. átm. 12-15 mm	B. átm. 14-16 mm	
Minimális hajlítási sugár			Vastagság min. 10 mm		
Min. 30 mm	Min. 40 mm	Min. 30 mm			
Vastagság 0,8 mm (C1220T-O)					

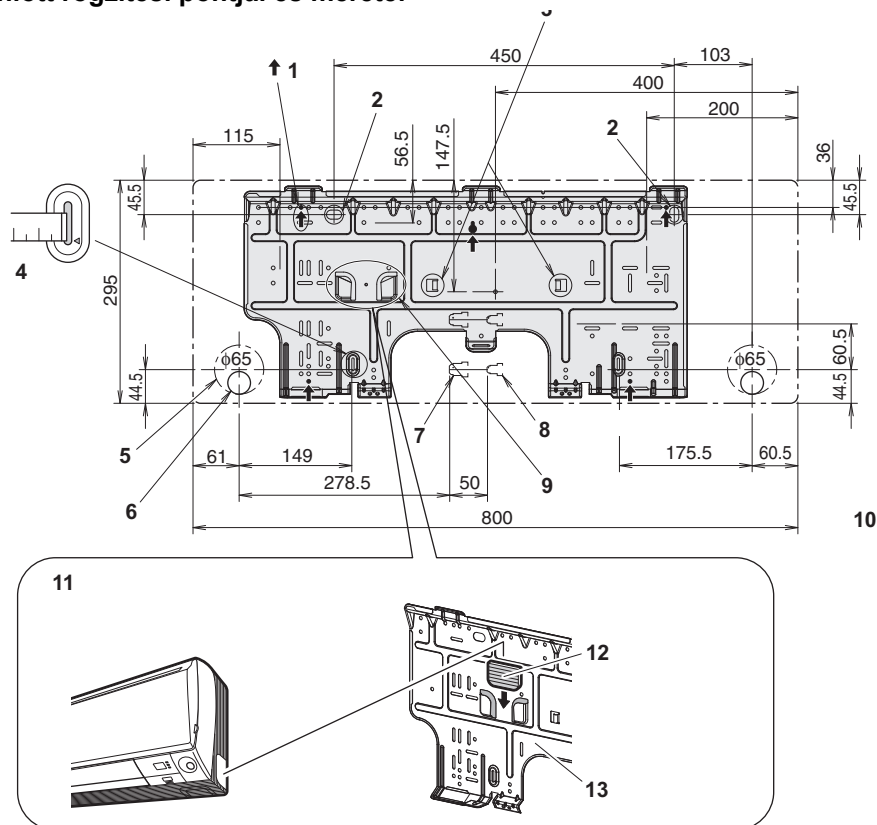
3) A gáz- és folyadékcsövek szigetelésére külön szigetelőtokot kell alkalmazni.

# A beltéri egység üzembe helyezése

## 1. A rögzítőlap felszerelése

- A rögzítőlapot olyan falra kell szerelni, amely elbírja a beltéri egység súlyát.
  - Ideiglenesen erősítse a rögzítőlapot a falra, ellenőrizze, hogy a panel vízszintben áll-e, és jelölje a falra a furatok helyeit.
  - Erősítse a rögzítőlapot a falra csavarokkal.

### A rögzítőlap ajánlott rögzítési pontjai és méretei

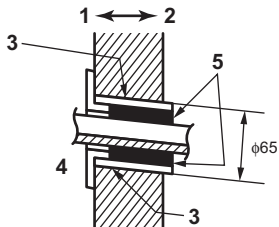


- A rögzítőlap ajánlott rögzítési pontjai (összesen 5 pont)
- Csavarméret: M10
- Helyezzen egy vízmértéket a kiálló fűlekre.
- Használjon mérőszalagot, ahogy az ábra mutatja. A mérőszalag végét helyezze a V jelzésre.
- Falon átmenő lyuk  $\varnothing 65$  mm
- Kondenzvíztömlő helye
- Gázcső vége
- Folyadékcső vége
- Hely a csőszerelés miatt az egységből kivágott darab tárolására.
- Mértékegység: mm
- Az eltávolított csőcsatlakozás-fedelelet bele lehet tenni a rögzítőlapon kiképzett zsebbe.
- A csőcsatlakozás levett fedele
- Ⓐ Rögzítőlap

## 2. Lyuk fúrása a falba és a cső behelyezése

- A fém keretet vagy lemezt tartalmazó falak esetében ellenőrizze, hogy a cső úgy van-e átvezetve a falon, és a lyuktakaró úgy van-e feltéve, hogy az nem okoz melegedést, áramütést vagy tüzet.
- Ne feledje el a csövek környékét tömítéssel szigetelni, hogy megelőzze a vízszivárgást.

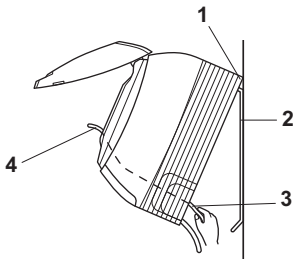
- 1) Fúrjon egy 65 mm-es lyukat a falba úgy, hogy a külső oldal felé lejtjen.
- 2) Helyezze be az átmenő csövet a lyukba.
- 3) Helyezzen egy lyuktakarót a csőre.
- 4) Ha a hűtőközegcsövek szerelésével, a huzalozással és a kondenzvíz-elvezetéssel végezt, a rést tömítse kittal.



- 1 Belül
- 2 Kívül
- 3 Falon átmenő cső (nem tartozék)
- 4 Védőcsőfedél (nem tartozék)
- 5 Tömítőanyag

## 3. Egységösszekötő vezetékek

- 1) Nyissa fel az elülső panelt, majd távolítsa el a szervizfedelelet.
- 2) Dugja át az egységösszekötő vezetékeket a kültéri egység felől a fal nyílásán, majd a beltéri egység hátulján. Húzza meg őket előlről. Könnyebb a munka, ha az összekötő vezetékek végeit előre felfelé hajlítja. (Ha az egységösszekötő vezetékek végeinek szigetelése már le van hántva, akkor szigetelőszalaggal össze kell fogni a végeket.)
- 3) Nyomja meg a beltéri egység alsó keretét két kézzel, amikor a rögzítőlap akasztóra helyezi. Figyeljen, hogy a vezetékek ne csípődjenek be a beltéri egység szélénél.



- 1 Illessze ide a beltéri egység akasztóit
- 2 (A) Rögzítőlap
- 3 Egységösszekötő vezetékek
- 4 Ha az összekötő vezetékek végeinek szigetelése már le van hántva, akkor szigetelőszalaggal össze kell fogni a végeket.

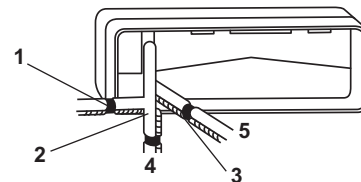
# A beltéri egység üzembe helyezése

## 4. A csövek, tömlők és vezetékek elhelyezése

### 4-1. Jobb oldali, jobb hátsó vagy jobb alsó csőcsatlakozás

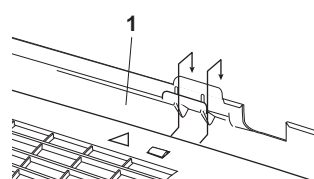
- 1) Erősítse a kondenzvíztömlőt a hűtőközegcsövek alá öntapadós PVC szalaggal.
- 2) Tekerje be a hűtőközegcsöveket és a kondenzvíztömlőt együtt szigetelő szalaggal.

- 1 Jobb oldali csőcsatlakozás esetén itt vegye le a csőcsatlakozás fedelét.
- 2 Jobb alsó csőcsatlakozás esetén itt vegye le a csőcsatlakozás fedelét.
- 3 Tekerje be a hűtőközegcsöveket és a kondenzvíztömlőt együtt szigetelő szalaggal.
- 4 Jobb alsó csőcsatlakozás
- 5 Jobb hátsó csőcsatlakozás



- 3) Vezesse át a falon a kondenzvíztömlőt és a hűtőközegcsöveket, majd akassza a beltéri egységet a rögzítőlap kampóira, a beltéri egység tetején a  $\Delta$  jelzéseket használva vezetőként.

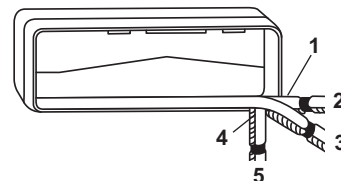
- 1  Rögzítőlap



### 4-2. Bal oldali, bal hátsó vagy bal alsó csőcsatlakozás

- 1) Erősítse a kondenzvíztömlőt a hűtőközegcsövek alá öntapadós PVC szalaggal.

- 1 Bal oldali csőcsatlakozás esetén itt vegye le a csőcsatlakozás fedelét.
- 2 Bal oldali csőcsatlakozás
- 3 Bal hátsó csőcsatlakozás
- 4 Bal alsó csőcsatlakozás esetén itt vegye le a csőcsatlakozás fedelét.
- 5 Bal alsó csőcsatlakozás

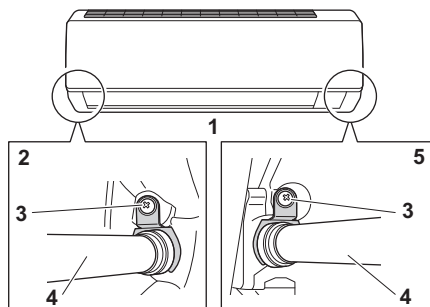


### A kondenzvíztömlő szerelése

Helyezze be a kondenzvíztömlőt, és rögzítse a szigetelést rögzítő csavarral. (Ha erről megfelelkezik, akkor vízszivárgás keletkezhet.)

### Kondenzvíztömlő csatlakozási helye

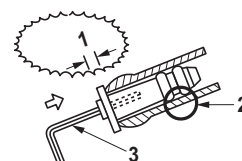
A kondenzvíztömlő a berendezés hátoldalán van.



- 1 A berendezés elülső oldala
- 2 Csatlakozás bal oldalon
- 3 A szigetelés rögzítőcsavarja
- 4 Kondenzvíztömlő
- 5 Csatlakozás jobb oldalon (gyári állapot)

### A kondenzvízlefolyó szerelése

- 1 Szorosan zárjon!
- 2 Ne használjon kenőolajat (hűtőgépolajat) a behelyezéskor. Olaj használata a lefolyót károsítja, és kondenzvíz-szivárgást okoz.
- 3 Helyezzen be egy imbuszkulcsot (4 mm)

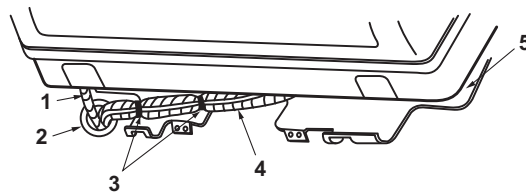


2) Hajlítsa a hűtőközegcsövet a rögzítőlapon található csőlefutási rajznak megfelelően.

3) Vezesse át a falon a kondenzvíztömlőt és a hűtőközegcsöveket, majd akassza a beltéri egységet a rögzítőlap kampóira, a beltéri egység tetején a  $\Delta$  jelzéseket használva vezetőként.

4) Húzza be az egységösszekötő vezetékeket.

- 1 Kondenzvíztömlő
- 2 Szigetelje a lyukat kittel vagy tömítőanyaggal.
- 3 Műanyag bilincssel/szalaggal összefogni.
- 4 Tekerjen szigetelő szalagot a hűtőközegcső hajlított szakasza köré. A szalagot legalább fél szélességnyi átfedéssel kell tekerni.
- 5 **(A)** Rögzítőlap

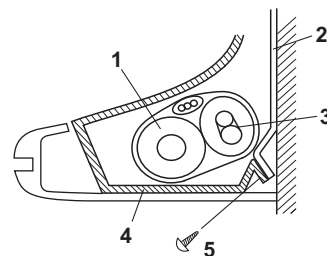


5) Csatlakoztassa az egységeket összekötő csöveket.

6) Tekerje be együtt a hűtőközegcsöveket és a kondenzvíztömlőt hőszigetelő szalaggal a jobb oldali ábra szerint, ha a kondenzvíztömlő a beltéri egység hátoldalán van kivezetve.

7) Figyeljen arra, hogy az egységösszekötő vezetékek ne érjenek a beltéri egységhez, és nyomja két kézzel a beltéri egység alsó szélét, amíg rá nem csúszik biztonságosan a rögzítőlap kampóiba. Rögzítse a beltéri egységet a rögzítőlaphoz a beltéri egységet rögzítő csavarokkal (M4 x 12L).

- 1 Kondenzvíztömlő
- 2 **(A)** Rögzítőlap
- 3 Hűtőközegcsövek
- 4 Alsó keret
- 5 **(F)** Beltéri egységet rögzítő csavar (M4 x 12L) (2 ponton)

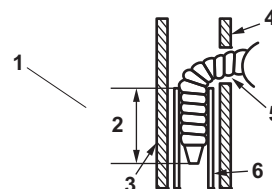


### 4-3. Falon átmenő csövek

Kövesse a bal oldali, bal hátsó, illetve bal alsó csőcsatlakozás esetére megadott utasításokat.

Ilyen mélyen helyezze be a kondenzvíztömlőt, hogy ne jöhessen ki a kondenzvízcsőből.

- 1 Ilyen mélyen helyezze be a kondenzvíztömlőt, hogy ne jöhessen ki a kondenzvízcsőből.
- 2 Min. 50 mm
- 3 Külső fal
- 4 Belső fal
- 5 Kondenzvíztömlő
- 6 PVC kondenzvízcső (VP-30)

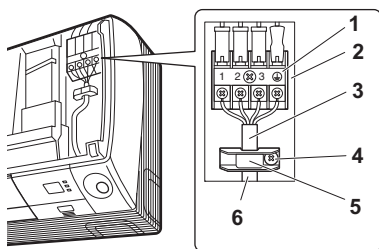


# A beltéri egység üzembe helyezése

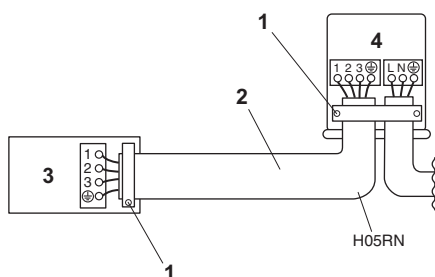
## 5. Huzalozás

**Multi rendszerű beltéri egységek üzembe helyezésével kapcsolatban a multi kültéri egységhez mellékelt szerelési kézikönyv ad felvilágosítást.**

- 1) Csupaszítsa le a vezetékek végeit (15 mm).
- 2) Egyeztesse a vezetékek színét a beltéri és a kültéri egység csatlakozóblokkjában a csatlakozók sorszámával, és jól rögzítse a csavarral a vezetékeket a megfelelő csatlakozóba.
- 3) A földelővezeték csatlakoztassa a helyes csatlakozóhoz.
- 4) Húzással ellenőrizze, hogy a vezetékek jól vannak-e rögzítve, majd rögzítse a vezetékeket bilinccsel is.
- 5) Adapterre való csatlakoztatásnál. A távirányító-kábelt vezesse és csatlakoztassa az S21 csatlakozóhoz.
- 6) Igazítsa úgy a vezetékeket, hogy a szervizfedél biztonságosan a helyére kerülhessen, majd zárja le a szervizfedeleket.



- 1 Csatlakozóblokk
- 2 Elektromos doboz
- 3 Igazítsa úgy a vezetékeket, hogy a szervizfedél biztonságosan a helyére kerülhessen.
- 4 A vezetékbinccset jól meg kell szorítani, hogy a vezetékekre ne hathasson külső erő.
- 5 Vezetékbinccs
- 6 Csak a megadott típusú vezetékét használja.



- 1 A csatlakozók csavarjaival biztonságosan rögzítse a vezetékeket.
- 2 Ha a vezeték hossza meghaladja a 10 métert, használjon 2,0 mm átmérőjű vezetékét.
- 3 Beltéri egység
- 4 Kültéri egység

### ⚠ FIGYELMEZTETÉS

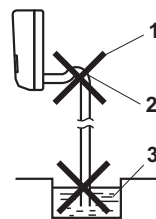
- Ne használjon toldott vagy szakadt vezetékeket, hosszabbítót vagy csatlakozóblokkot, mert ezek túlmelegedést, áramütést vagy tüzet okozhatnak.
- Ne használjon helyben vásárolt elektromos alkatrészeket a termékben! (Ne a csatlakozóblokkból ágaztassa le a kondenzvízszivattyú stb. tápfeszültségét.) Ez áramütést vagy tüzet okozhatna.
- Nem szabad a tápvezetékeket a beltéri egységhez csatlakoztatni! Ez áramütést vagy tüzet okozhatna.



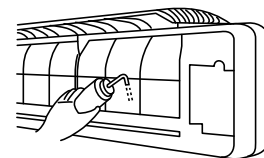
## 6. Kondenzvízcsövek

1) A kondenzvíztömlőt csatlakoztassa a jobb oldali leírás szerint.

- 1 A kondenzvíztömlőnek lefelé kell lejtene.
- 2 Nem lehetnek benne vízcsapdák.
- 3 Ne tegye a kondenzvíztömlő végét víz alá.



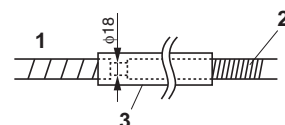
2) Vegye ki a levegőszűrőket, és öntsön valamennyi vizet a csepptálcába, hogy meggyőződhessen az akadálytalan elfolyásról.



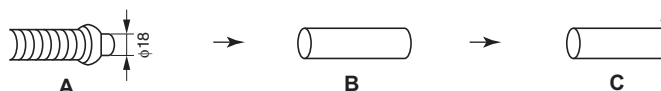
3) Ha a kondenzvíztömlőt hosszabbítani kell, szerezzen be egy hosszabbító tömlőt kereskedelmi forgalomból.

Ne felejtse el hőszigeteléssel ellátni a hosszabbító tömlő beltéri szakaszát.

- 1 Beltéri oldali kondenzvíztömlő
- 2 Kondenzvíztömlő-hosszabbítás
- 3 Hőszigetelő tok (nem tartozék)



4) Ha egy merev PVC csövet csatlakoztat (13 mm névleges átmérő) közvetlenül a beltéri egységhez csatlakoztatott kondenzvíztömlőre az átmenő szakaszon, használjon egy kereskedelemben kapható kondenzvízgyűjtőt (13 mm névleges átmérő) a toldáshoz.



- A A beltéri egységhez mellékelt kondenzvíztömlő
- B Kereskedelemben kapható kondenzvízgyűjtő (13 mm névleges átmérő)
- C Kereskedelemben kapható PVC cső (13 mm névleges átmérő)

# Próbaüzem és teszt

## 1. Próbaüzem és teszt

1-1 Mérje meg a tápfeszültséget, és ellenőrizze, hogy a megadott tartományba esik-e.

1-2 A próbaüzemet akár hűtés, akár fűtés üzemmódban el lehet végezni.

### ■ Hőszivattyús rendszer esetében

- Hűtés üzemmódban állítsa be a lehető legalacsonyabb hőmérsékletet, fűtés módban pedig a lehető legmagasabb hőmérsékletet.

1) A próbaüzemet néha nem lehet kivitelezni, ha olyan a helyiség hőmérséklete.

Használja a távirányítót a próbaüzemnél, az alábbiak szerint.

2) Ha a próbaüzem megvolt, állítsa a hőmérsékletet normális szintre (26°C – 28°C hűtés üzemmódban, 20°C – 24°C fűtés üzemmódban).

3) Védelmi okokból a rendszer kikapcsolás után 3 percig nem indul újra.

### ■ Csak hűtő rendszer esetében

- Állítsa be a lehető legalacsonyabb hőmérsékletet.

1) A próbaüzemet néha nem lehet kivitelezni, ha olyan a helyiség hőmérséklete.

Használja a távirányítót a próbaüzemnél, az alábbiak szerint.

2) Ha a próbaüzem megvolt, állítsa a hőmérsékletet normális szintre (26°C – 28°C).

3) Védelmi okokból a rendszer kikapcsolás után 3 percig nem indul újra.

1-3 Végezzen próbaüzemeltetést az üzemeltetési kézikönyv szerint annak ellenőrzésére, hogy minden alkatrész és funkció, például a lamellák mozgatása helyesen működik-e.

- A klímaberendezés készenléti módban is felvesz egy kevés áramot. Ha a rendszert üzembe helyezés után egy ideig nem használják, kapcsolja le a hálózati megszakítót, hogy a berendezés feleslegesen ne fogyasszon áramot.
- Ha a hálózati megszakító áramtalanította a klímaberendezést, a rendszer visszaállítja az eredeti üzemmódot, amikor az áramkör újra zárul.

### Próbaüzem a távirányítóval

1) Nyomja meg az "ON/OFF" gombot a rendszer bekapcsolásához.

2) Egyidejűleg nyomja meg a "TEMP" (2 helyen) és a "MODE" gombot.

3) Nyomja meg a "MODE" gombot kétszer.

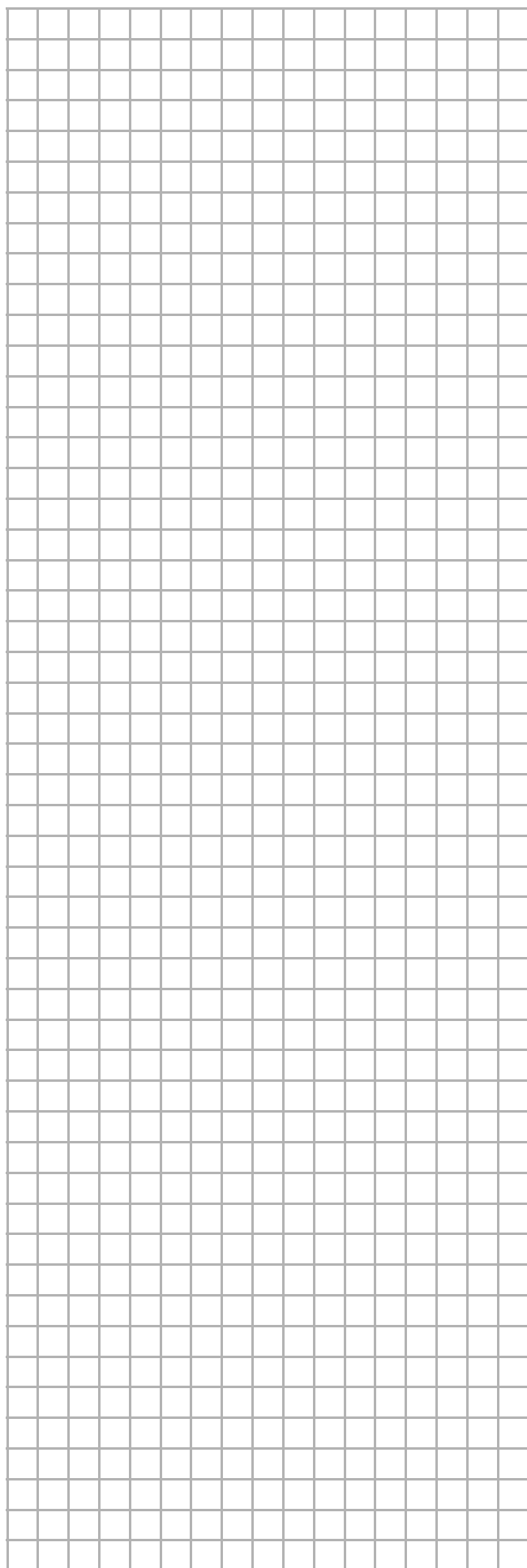
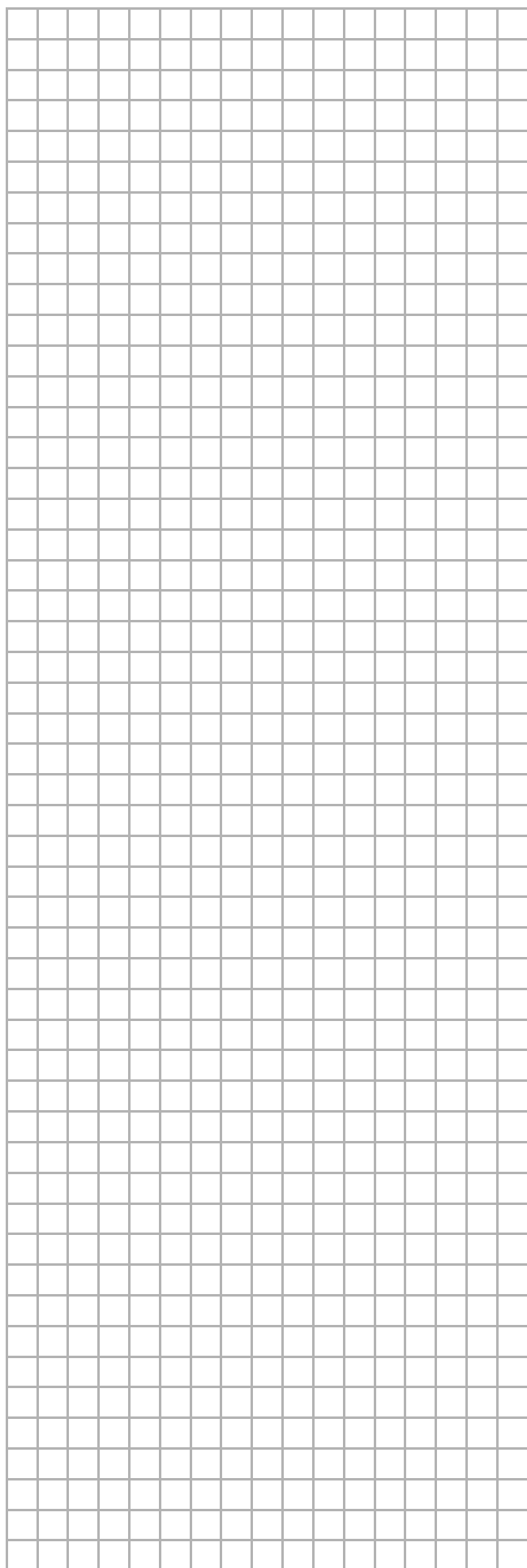
(" 7 " jelenik meg a kijelzőn, és mutatja, hogy a próbaüzem üzemmód lett kijelölve.)

4) A próbaüzem üzemmód körülbelül 30 perc múlva véget ér, és visszavált normál módra. Nyomja meg az "ON/OFF" gombot, ha ki akar lépni a próbaüzem üzemmódból.

## 2. Tesztelendők

Tesztelendő	Tünet (diagnosztikai kijelzés a távirányítón)	Ellenőrzés
A beltéri és a kültéri egységek helyesen vannak felszerelve, szilárd alagra.	Leesés, vibráció, zaj	
Nincs hűtőközeg-szivárgás.	Nem tökéletes hűtés/fűtés	
A hűtőközeg gáz- és folyadékcsövei, valamint a beltéri kondenzvíztömlő-hosszabbítás hőszigetelve van.	Vízszivárgás	
A kondenzvíz-elvezetés megfelelő.	Vízszivárgás	
A rendszer megfelelően földelve van.	Elektromos zárlat	
Az egységösszekötő vezetékek mérete előírás szerinti.	Üzemképtelenség vagy égéses meghibásodás	
Nem áll akadály a beltéri vagy a kültéri egység levegőbemenetének vagy -kimenetének útjában. Az elzárószelepek nyitva vannak.	Nem tökéletes hűtés/fűtés	
A beltéri egység megfelelően veszi-e a távirányító jeleit.	Nem működik	
A hőszivattyús vagy a csak hűtés üzemmód a távirányító DIP-kapcsolójával választható ki.	A távirányító nem jól működik	

# NOTES



**DAIKIN INDUSTRIES, LTD.**

Head office:

Umeda Center Bldg., 2-4-12, Nakazaki-Nishi,  
Kita-ku, Osaka, 530-8323 Japan

Tokyo office:

JR Shinagawa East Bldg., 2-18-1, Konan,  
Minato-ku, Tokyo, 108-0075 Japan  
[http://www.daikin.com/global\\_ac/](http://www.daikin.com/global_ac/)**DAIKIN EUROPE NV**

Zandvoordestraat 300, B-8400 Oostende, Belgium

A kétdimenziós vonalkód  
a gyártási kód.**3P266962-2A****M10B169** (1101) 